

Gamma cottura modulare
Base refrigerata con 2 cassette GN
1/1, -2+10°C, da 1200 mm, 60 Hz, gas
R290

ARTICOLO N° _____

MODELLO N° _____

NOME _____

SIS # _____

AIA # _____

**391603 (E9TTAPCOMIN)**

Base refrigerata con 2 cassette GN 1/1, -2+10°C, da 1200 mm, 60 Hz, gas R290

Descrizione

Articolo N°

Gruppo refrigerante incorporato. Temperature da -2 a +10°C. Può essere installata sotto le unità top della linea di cottura 900XP. Piedini regolabili in altezza da 50 mm. Pannelli esterni in acciaio inox con finitura Scotch Brite. Piano di lavoro in acciaio inox stampato in un unico pezzo (spessore 1,5 mm). Bordi laterali a taglio laser ad angolo retto per una perfetta giunzione con altre unità. Evaporazione automatica della condensa di sbrinamento.

Gas refrigerante R290.

Caratteristiche e benefici

- L'unità può essere installata su basi della linea 900.
- Temperatura regolabile da -2°C a +10°C per lo stoccaggio di carne, pesce e latticini.
- Circolazione forzata dell'aria per una veloce fase di raffreddamento ed un'uniforme distribuzione della temperatura.
- Progettata per l'installazione sul blocco di cottura modulare.
- Guide antiribaltamento per contenitori GN 1/1.

Costruzione

- Costruzione in acciaio inox con finitura Scotch Brite a garanzia di elevati livelli di igiene.
- Compressore incorporato.
- Accesso frontale a tutti i componenti.
- [NOT TRANSLATED]

Sostenibilità



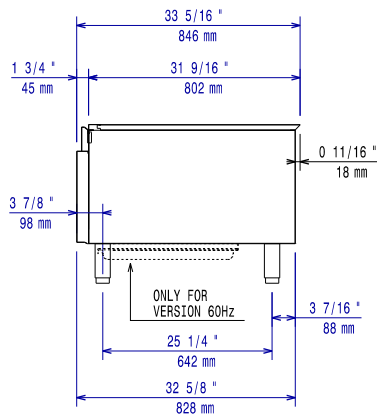
- Privo di CFC e HCFC (tipo di refrigerante ecologico: R290)

Accessori opzionali

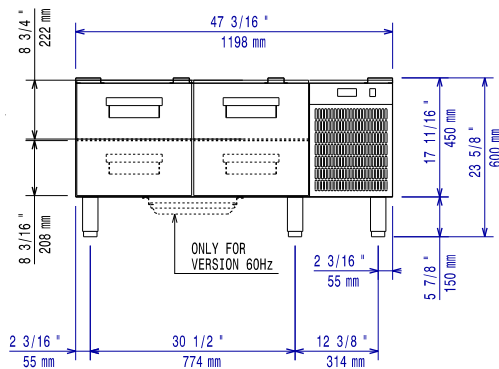
- Kit piedini flangiati PNC 206136
- Zoccolatura frontale per installazione su zoccolo in cemento, 1200 mm PNC 206151
- Zoccolatura frontale per elementi da 1200 mm (non adatta per la base Ref-Freezer della 900XP) PNC 206178
- Pannello di copertura posteriore da 1200 mm PNC 206376
- Kit supporti laterali (3 pezzi) per installazione su ruote per basi refrigerate o freezer PNC 206430
- Kit 6 ruote di cui 3 con freno (ordinare insieme al kit di installazione su ruote/piedini) PNC 206432

Approvazione: _____

Fronte

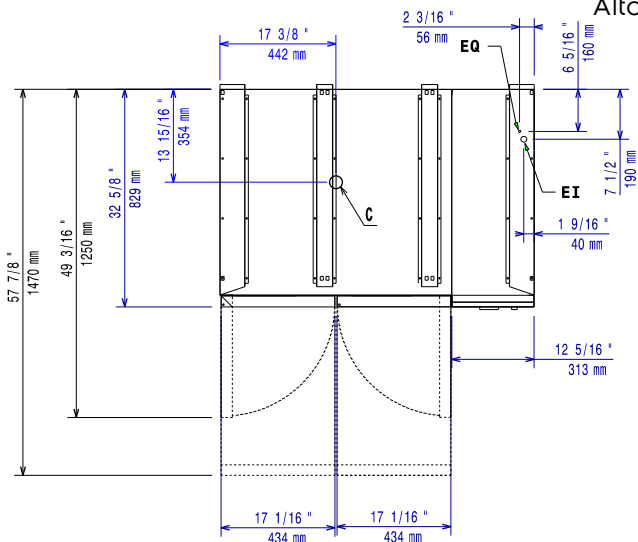


Lato



D = Scarico acqua
EI = Connessione elettrica

Alto



Elettrico

Tensione di alimentazione:	391603 (E9TTAPCOMIN)	220-230 V/1N ph/60 Hz
Potenza installata max:		0.4 kW
Watt totali:		0.4 kW

Informazioni chiave

Capacità lorda:	225 lt
Dimensioni esterne, larghezza:	1200 mm
Dimensioni esterne, profondità:	830 mm
Dimensioni esterne, altezza:	600 mm
Peso netto:	114 kg
Peso imballo:	121 kg
Altezza imballo:	820 mm
Larghezza imballo:	1060 mm
Profondità imballo:	1300 mm
Volume imballo:	1.13 m ³

Dati refrigerazione

Potenza compressore:

Sostenibilità

Tipo di refrigerante:	R290
Peso refrigerante:	85 g